

# MHS Lopp 30 2026

**Kontroll 1** Här korsar vägen Roslagsleden.  
Vad vet du om leden?



**Fråga 1.** Var börjar och slutar Roslagsleden?

- 1. Rinkeby Danderyd – Grisslehamn
  - X. Rösjön Sollentuna – Domarudden Åkersberga
  - 2. Karby gård Täby – Norrtälje
- 

**Fråga 2.** Vilka delstater passerar Route 66 inte igenom?

- 1. Illinois, Missouri, Kansas
- X. Indiana, Arkansas, Colorado.
- 2. Texas, New Mexico, Arizona



**Fråga 3.** Hur lång är Kungsleden från Abisko till Hemavan?

- 1. 450 km
- X. 190 km
- 2. 270 km





# MHS Lopp 30 2026

## Kontroll 4 Handarbete

Fråga 7. Vad är det vi ser i bilden?

1. En solvtrissa
- X. En varpvinda

2. En knäpphärvel

En knäpphärvel är ett äldre textilt redskap som används för att mäta upp och nysta garn. Det består av en roterande ställning (en härvel) och en mekanisk räknare som med en hörbar ”knäpp”-ljudsignal markerar när en viss längd uppnåtts.



Fråga 8. Vad används ”nickepinnar” till i en vävstol?

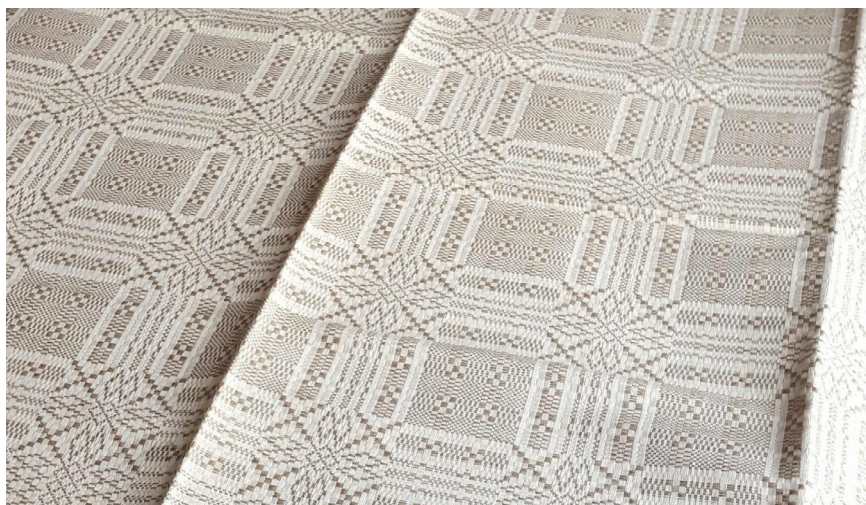
1. Att fästa skeden
- X. Att hänga upp solven
2. Att svänga bommen

Nickepinnar monteras ovanpå solvskaften för att möjliggöra den variation i höjning och sänkning av varpen som är grunden i vävningen.

Fråga 9. Vad kallas denna vävteknik?

1. Brokad
- X. Dräll
2. Gåsöga

Dräll är en klassisk svensk vävteknik som ger ett karaktäristiskt rutigt eller geometriskt mönster. Den används traditionellt mycket till handdukar, dukar och löpare eftersom den ger ett vändbart, slitstarkt och ofta tätt tyg.



# MHS Lopp 30 2026

**Kontroll 6** Ja, se pengar! Året är 1928.

**Fråga 10.** Hur mycket kostade ett nummer av Svensk Motortidning 1928?

- 1. 1 kr
- X. 25 öre
- 2. 50 öre



**Fråga 11.**

Vad kostade en Ford Modell A Tudor vid introduktionen i Sverige 1928?

- 1. 5.800:-
- X. 3.350:-
- 2. 2.675:-



**Fråga 12.** Vad kostade en liter bensin i snitt i Sverige år 1928?

- 1. 25 öre
- X. 36 öre
- 2. 65 öre



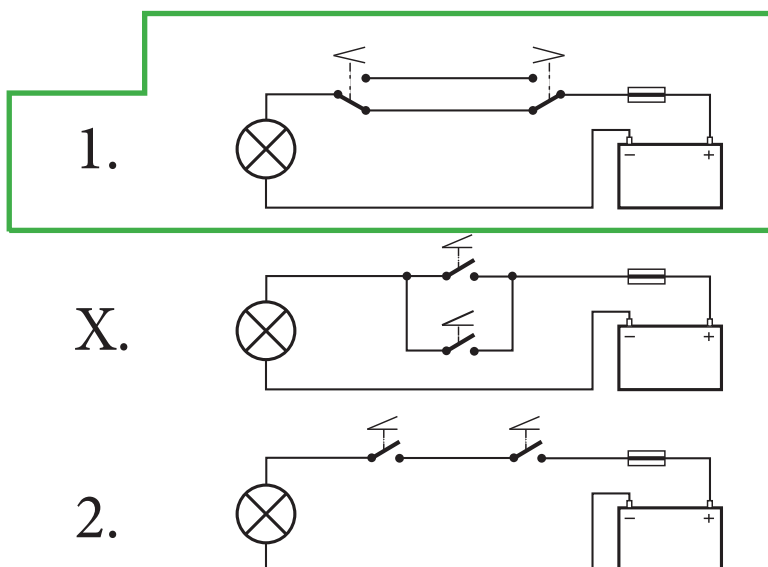
# MHS Lopp 30 2026

## Kontroll 7 Allt går med elektricitet!

**Fråga 13.** Vilken krets är vad man kallar en trappkoppling?

En trappkoppling är en kombination av två eller flera strömbrytare till samma strömförbrukare.

Strömbrytarna är kopplade på ett sådant sätt att varje brytare kan ändra till på eller av helt oberoende av hur den andra är ställda.



**Fråga 14.** Hur stor ström drar två parallellkopplade 55 W strålkastare om man har 6 V matning i bilen?

1. C:a 12 A

X. C:a 18 A

2. C:a 32 A

För att beräkna elektrisk effekt används formeln ( $P = U \times I$ ), där effekten (P) (Watt) är spänningen (U) (Volt) multiplicerad med strömmen (I) (Ampere).

Man vänder på formeln för att beräkna strömmen: Strömmen är lika med effekten delat med spänningen.

$I = P/U$ . Alltså  $I = 55 + 55 / 6 = 110 / 6$  ger 18,3A

**Fråga 15.** Vilken av de här diodbryggorna kommer att fungera som likriktare?

