

# KÖPES

## Bilar och bildelar

### Framskärmar Valiant.

Jag söker framskärmar i plåt till Valiant 1965.

Arne Olofsson, Gråbo

Tel: 070-394 38 03



Söker 4-5 st kromade **centrumnavkåpor till Rover 3500 P6** 1970 krom Rostyl fälgar. Innermått på fälgens navhål ca 54,5 mm. Ev kan andra P6 delar vara av intresse! Christer Fagerström, Gävle.

Tel: 070-831 03 69

E-post: christer.ag.fagerstrom@gmail.com

Köper original **domkraft** att jackas i fram/bak stötfångare till **Ford Thunderbird** 1961-63.

Stefan Ottosson, Huskvarna

Tel: 070-560 42 22

Epost: tbird.otto@gmail.com

## Moped och MC

### Sidvagn till HVA 180 1928.

Söker en sidvagn till min HVA mod 180 från 1928. Även renoveringsobjekt intressant.

Evert Helghe, Mora.

0250-452 18

Jag söker min drömhoj, en **Riedel Imme R100**, finns det någon som

vet var det finns en så ståendes så betalar jag gladeligen en bra slant för den oavsett skick!

Håkan Sundström, Uppsala

Tel: 070-622 01 21

Epost: hakan@dalbymaskin.se



Söker en ram till Panther 350 1949 med ramnummer F104 (1104 i reg papper ) som gick i Solna 1953. motorn såldes på Viksta för ca 30 år sedan. Även andra ramar med lågt nummer och motor som börjar med 9K.

Mats Berglind, Borlänge

Tel: 070-316 60 36

E-post: mats@mattsb.com

## Övrigt

### Instruktionsbok till Volvo P 1800 år 1967.

Thomas Ikelberg, Denderyd

Tel: 073-695 06 19

E-post: ikelberg@hotmail.com

# SÄLJES

## Bilar och bildelar

### Brytarspetsar.

Citroën Dyane 3 CV

Citroën DS 1969

Citroën DS 1967

Citroën 2000-2200 07/76-05/79

Simca/Chrysler 160-180 1970, 1971, 1972

Simca 1000 1968

Simca 1500 1964

Simca 1501 1967  
Peugeot 404 1966  
Peugeot 104 07/76  
Peugeot 504 01/77-05/79  
Triumph GT6 1/69-12/74  
Vauxhall Victor 3003 01/68  
Volvo 544 B16 1961  
Volvo 164E 9/71-7/73  
VW 1200 1960-1964  
**rotor** VW 1200 8/60-1/64  
Bosch 1,234332100 = 101  
**Fördelarlock**  
Bosch VW 1200 8/60-1/64  
**Kondensator** VW 1200 1960-1966  
Fördelarlock/Rotor/Brytarspetsar  
finns till många VW modeller.  
**Termostat nr** 040119159.1  
**Hella blinkers** framskärm.  
Tor Fredriksson, Trosa  
Tel: 070-698 30 39

**Grenrör B18 Volvo 500:-**  
Grenrör Sport Volvo 500:-  
Beg navkapslar 2000:-  
Nya SU-förgasare 3-bult 6000:-  
Svart kederlist vinyl 5 meter 185:-  
Svart kederlist plast 7,5 meter 187:-  
Har flera nya Volvo delar.  
Ring för information  
Ingvar Larsson, Nynäshamn  
Tel: 08-52013719



**Ford Thunderbird 1959** i mycket  
fint skick 230000:-  
Tom Hedin, Sollentuna  
Tel: 070-543 50 82  
Epost: tomhedino@gmail.com



**Ny Carter förgasare** passande  
Chevrolet 1932-34. Pris: 3500:-  
Håkan Jonsson, Sollentuna  
Tel: 070-569 64 62  
Epost: vintagehakan@gmail.com



**Nytt bakglas Chevrolet 1962  
Corvaire, 180:-**



**Ny baklykta** till något engelskt  
fordon. 300:-/ styck  
Håkan Jonsson, Sollentuna  
Tel: 070-569 64 62  
Epost: vintagehakan@gmail.com



**Saab fotbollsfälgar 1000:-**  
**Saab sportratt/läderratt 1000:-**  
Finns i Gnesta.  
Tommy Karlsson Södertälje  
Tel: 070-584 02 92  
E-post: dragspelsmaggie@gmail.com



4 st **Dubbade Vinterdäck.**  
Nordman 4 , 185x70x14.  
Ligger på fyrbultad Audi plåtfälg.  
Mönsterdjup 7mm.  
Kjell Stråby, Norrtälje.  
Tel: 070-673 04 29 efter kl. 17.00  
E-post: kjell.straby@gmail.com

2 st nya **däck på Transitfälgar**  
Good Year 185-75 R14c 102-100  
pris 600:-  
Jan Hillgren, Åkersberga.  
Tel: 070-496 31 75  
Epost: jannehillgren@gmil.com

2 st **Peugeot 504 -72 dubbdäck**  
på plåtfälg som har legat hemma i  
42 år. Möjligen passar till en annan  
fransk 70-80 talare.



Jerry Pijak, Täby  
Tel: 070-849 20 60  
E-post: japije46@gmail.com

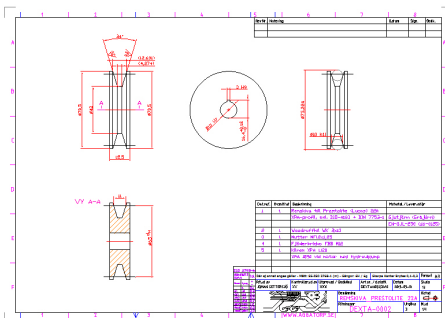
# SÄLJES

## Moped och MC



Flink motor (knallert). Saknar  
gashandtag och ljuddämpare.  
Pris: 2.500:-  
Kjell Stråby, Norrtälje  
Tel: 070-673 04 29 efter kl. 17.00  
E-post: kjell.straby@gmail.com

## Övrigt



Reservdelssritningar till ditt fordon. Jag kan rita upp reservdelarna till ditt veteranfordon. Mäta upp mekaniska komponenter, eller strukturera upp och digitalisera skisser.

60 st oanvända **reklamkepsar**, merparten från 60-talet. Bud på "rubbet". 1 st ny keps mod **sportmössa** 50-tal, färg grå 100:-. 1 st svart **motorhuva** lammfordrad liten storlek, 400:-. 1 st **motorhuva** grå-brun storlek 56-58, 200:-. 3 st vita **motorhuvor** varierande storlekar 250:-/st eller 600:- för alla tre. 1 st ny **potthjäl** läderklädd utsida o mjukfodrad invändigt med tillhörande mörka glasögon 500:-. 1 par **kraghandskar** två fingrar 250:-. 2 st röda **båtmössor** med AGA-reklam, 100:- för båda. 1 st **Opel Rally jacka** storlek passar "smal och smärt" förare 500:-. 2 st oanvända **overaller** från 60-70-tal storlek 54 med texten Åkerman Maskiner. 1 st med texten Distanssystem storlek 56 pris 300:-/styck. Köparen betalar frakt eller hämtar. Stig Larsson, Knivsta  
Tel: 070-216 60 75



Har en del försäljningsbroschyrer på amerikanska Ford (alla märken) 50-, 60- och 70-tal, somliga på svenska. Även en del verkstadshandböcker och reservdelskataloger 60- och tidigt 70-tal. Ring eller maila gärna för lista. Leif Lidberg, Hallsberg  
Tel: 073-810 64 02  
E-post: leif.lidberg@outlook.com



**Pallställ** 3 m höjd. Gavlar djup 1,1 m, höjd 3 m. Bärighet 8000 kg. 400:-/st. Bärbalk längd 1,85 m, bärighet 2x1500 kg. 200:-/st Det finns många. Pallställen finns i Vallentuna. Nicholas Melin, Stocksund (Endast hämtning).  
Tel: 070-817 94 27  
E-post: nm@c-cap.se